

Through Hole Power Inductors - RDR895 SERIES

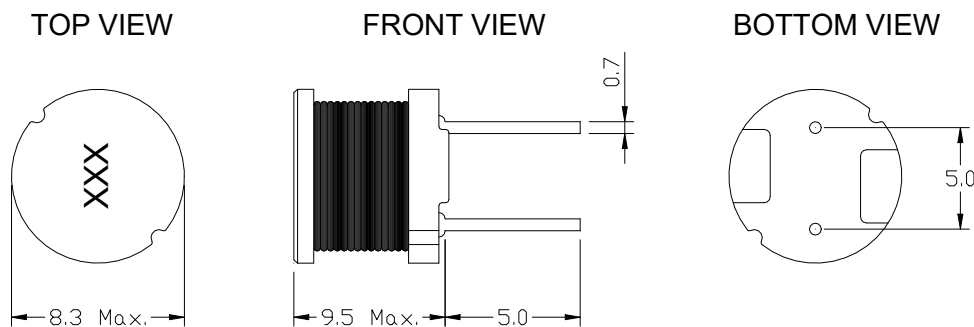


PART NUMBERING SYSTEM

RDR	895	—	330K	—	LF
TYPE	DIMENSIONS		INDUCTANCE		LEAD FREE

SHAPES AND DIMENSIONS

UNIT : mm



FEATURES :

- Ideal as a choke coil for noise filtering and DC-DC converter application .

PLATING / SOLDER : TIN-SILVER-COPPER (95.5%/4.0%/0.5%).

SPECIFICATION TABLE

PART NUMBER	INDUCTANCE (μH)	DCR (Ω) (Max.)	IDC (A) (Max.)	TEST FREQ. (f)
RDR895-2R5M-LF	2.5 \pm 20%	0.0137	5.0	7.96MHz
RDR895-3R2M-LF	3.2 \pm 20%	0.0153	4.5	7.96MHz
RDR895-3R8M-LF	3.8 \pm 20%	0.0164	4.1	7.96MHz
RDR895-4R6M-LF	4.6 \pm 20%	0.0185	3.7	7.96MHz
RDR895-5R5M-LF	5.5 \pm 20%	0.0202	3.4	7.96MHz
RDR895-6R5M-LF	6.5 \pm 20%	0.0208	3.2	7.96MHz
RDR895-7R7M-LF	7.7 \pm 20%	0.0224	2.9	7.96MHz
RDR895-9R2M-LF	9.2 \pm 20%	0.0241	2.7	7.96MHz
RDR895-100M-LF	10 \pm 20%	0.04	2.6	2.52MHz
RDR895-120M-LF	12 \pm 20%	0.04	2.6	2.52MHz
RDR895-150K-LF	15 \pm 10%	0.05	2.1	2.52MHz
RDR895-180K-LF	18 \pm 10%	0.05	2.0	2.52MHz
RDR895-220K-LF	22 \pm 10%	0.06	1.7	2.52MHz



Through Hole Power Inductors - RDR895 SERIES



SPECIFICATION TABLE

PART NUMBER	INDUCTANCE (μ H)	DCR (Ω) (Max.)	IDC (A) (Max.)	TEST FREQ. (Freq.)
RDR895-270K-LF	27 \pm 10%	0.06	1.6	2.52MHz
RDR895-330K-LF	33 \pm 10%	0.07	1.4	2.52MHz
RDR895-390K-LF	39 \pm 10%	0.08	1.4	2.52MHz
RDR895-470K-LF	47 \pm 10%	0.10	1.3	2.52MHz
RDR895-560K-LF	56 \pm 10%	0.11	1.2	2.52MHz
RDR895-680K-LF	68 \pm 10%	0.14	1.1	2.52MHz
RDR895-820K-LF	82 \pm 10%	0.16	1.0	2.52MHz
RDR895-101K-LF	100 \pm 10%	0.19	0.90	1KHz
RDR895-121K-LF	120 \pm 10%	0.22	0.82	1KHz
RDR895-151K-LF	150 \pm 10%	0.27	0.74	1KHz
RDR895-181K-LF	180 \pm 10%	0.31	0.71	1KHz
RDR895-221K-LF	220 \pm 10%	0.38	0.64	1KHz
RDR895-271K-LF	270 \pm 10%	0.53	0.57	1KHz
RDR895-331K-LF	330 \pm 10%	0.61	0.51	1KHz
RDR895-391K-LF	390 \pm 10%	0.69	0.48	1KHz
RDR895-471K-LF	470 \pm 10%	0.89	0.43	1KHz
RDR895-561K-LF	560 \pm 10%	1.01	0.40	1KHz
RDR895-681K-LF	680 \pm 10%	1.18	0.35	1KHz
RDR895-821K-LF	820 \pm 10%	1.57	0.32	1KHz
RDR895-102K-LF	1000 \pm 10%	1.84	0.30	1KHz
RDR895-122K-LF	1200 \pm 10%	2.10	0.27	1KHz
RDR895-152K-LF	1500 \pm 10%	2.80	0.23	1KHz
RDR895-182K-LF	1800 \pm 10%	3.21	0.21	1KHz
RDR895-222K-LF	2200 \pm 10%	4.21	0.19	1KHz
RDR895-272K-LF	2700 \pm 10%	4.94	0.17	1KHz
RDR895-332K-LF	3300 \pm 10%	6.16	0.15	1KHz
RDR895-392K-LF	3900 \pm 10%	6.84	0.14	1KHz
RDR895-472K-LF	4700 \pm 10%	7.89	0.13	1KHz
RDR895-562K-LF	5600 \pm 10%	11.5	0.12	1KHz
RDR895-682K-LF	6800 \pm 10%	13.2	0.11	1KHz
RDR895-822K-LF	8200 \pm 10%	15.3	0.10	1KHz
RDR895-103K-LF	10000 \pm 10%	22.0	0.089	1KHz
RDR895-123K-LF	12000 \pm 10%	25.0	0.073	1KHz
RDR895-153K-LF	15000 \pm 10%	29.1	0.068	1KHz
RDR895-183K-LF	18000 \pm 10%	38.9	0.066	1KHz
RDR895-223K-LF	22000 \pm 10%	44.9	0.059	1KHz
RDR895-273K-LF	27000 \pm 10%	55.7	0.052	1KHz
RDR895-333K-LF	33000 \pm 10%	64.2	0.048	1KHz
RDR895-393K-LF	39000 \pm 10%	74.2	0.042	1KHz
RDR895-473K-LF	47000 \pm 10%	96.4	0.038	1KHz

Operating temperature range : -40°C to +125°C